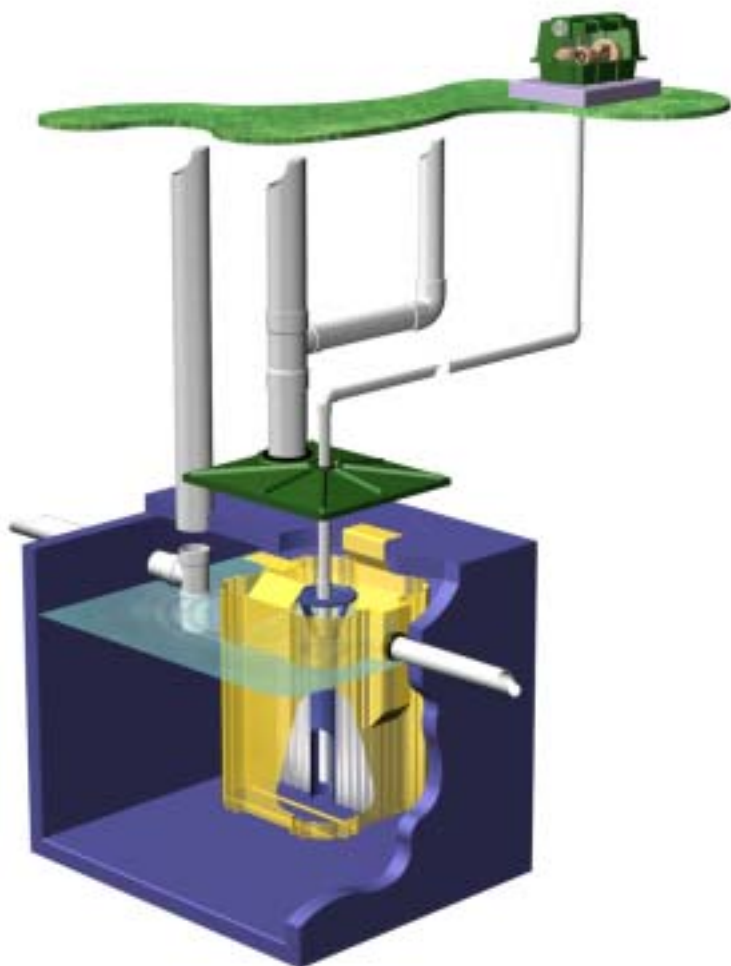


Présentation des systèmes de traitement des eaux usées **RetroFAST™**



Perturbation minimale du site

RetroFAST™ est conçu pour s'adapter et s'intégrer au réservoir existant, en perturbant le site de façon minimale. Il est parfois conseillé d'apporter des modifications au système d'épuration initial.

Solution économique et durable

En modernisant le système de traitement des déchets avec RetroFAST, vous augmentez la valeur de votre propriété.

Un ajout simple et fiable

Les petites collectivités disposent maintenant d'une option pratique et éprouvée aux systèmes d'égouts centralisés, dont les tarifs sont prohibitifs. En utilisant judicieusement RetroFAST, vous pouvez améliorer considérablement les performances des systèmes septiques (notamment une réduction d'azote).

Régénération de systèmes septiques

Dans les systèmes septiques conventionnels, un réservoir retient les matières non solubles et un élément d'épuration (champ d'épandage, par exemple) prend en charge la plupart du traitement et disperse les eaux usées. Avec le temps, l'élément d'épuration peut s'accumuler et former une couche qui risque à terme de boucher l'évacuation des eaux usées du système par le biais du sol. Il en résulte parfois des problèmes de chasse d'eau, de plomberie ou même de débordement d'égout.

Ces désagréments risquent de forcer les propriétaires à remplacer totalement leur système d'épuration. La réparation se révèle généralement coûteuse et risque d'endommager la propriété existante, mais vous n'avez pas vraiment le choix... jusqu'à maintenant.

Fiable, abordable et... FAST®

Les systèmes de traitement des eaux usées RetroFAST™ permettent de remettre en état les systèmes septiques traditionnels. Il s'agit d'un moyen simple pour régénérer les systèmes présentant des systèmes défaillants sur le plan biologique. RetroFAST réduit de plus la concentration des grands volumes de déchets et convient donc à de nombreux systèmes déficients. Installé dans les maisons construites récemment, RetroFAST offre un traitement de haut niveau, ce qui empêche ainsi la couche de se former et de bloquer le système.



FAST systèmes
de traitement
des eaux usées
with SFR™

Fonctionnement

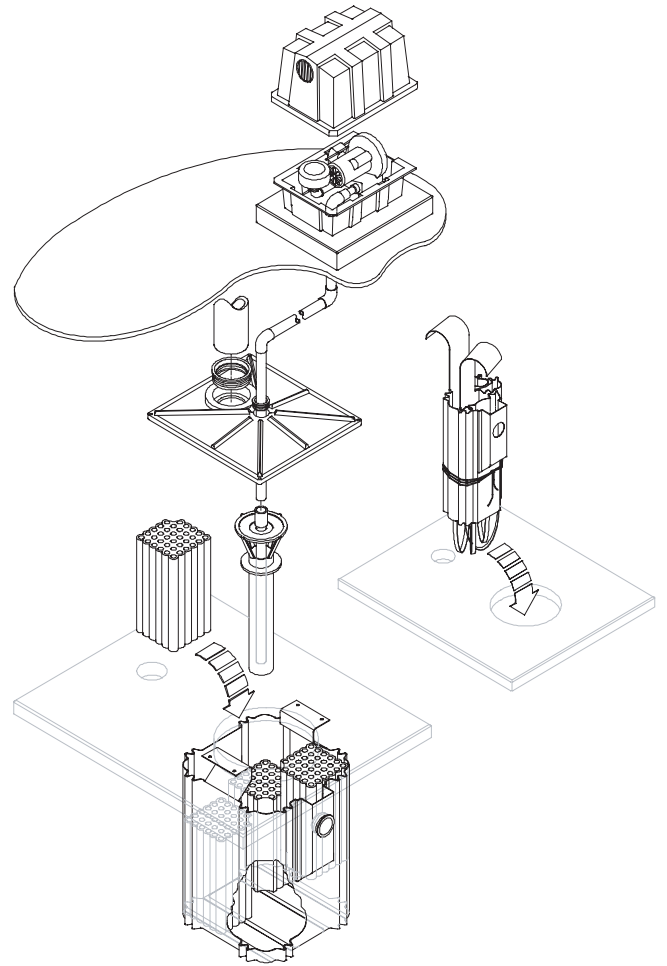
Lorsque des eaux usées ayant subi un traitement lourd avec de l'oxygène dissout sont utilisées sur un système d'épuration déficient, la couche d'obstruction peut se résorber d'elle-même. En effet, RetroFAST™ élimine les polluants qui sont à l'origine de la couche. Les effluents oxygénés RetroFAST favorisent le développement dans le sol de bactéries anaérobies qui digèrent naturellement la couche.

La solution fonctionnera-t-elle sur mon site ?

Les systèmes RetroFAST conviennent à la majorité des systèmes conventionnels ou déficients biologiquement, mais chaque situation est unique. Veuillez contacter Bio-Microbics ou le détaillant le plus près de chez vous pour savoir si RetroFAST convient à votre installation.

Epruvé, fiable, sûr.

La technologie sophistiquée qui sous-tend FAST® a été développée à l'origine par Smith & Loveless, Inc., leader mondial dans la conception et la fabrication d'équipement de traitement des eaux usées depuis 1946. FAST est utilisé depuis plus de 30 ans dans des installations municipales, industrielles, navales, commerciales et résidentielles.



Spécifications de RetroFAST™

Afin de demeurer à la pointe de la technologie, les systèmes de traitement des eaux usées RetroFAST™ peuvent être modifiés sans préavis, tant sur le plan de l'équipement que de la conception.

Applications d'ajout	Volume/Module*	Capacité du ventilateur	Dimensions minimum du réservoir - ouverture de diamètre de 18 pouces (45,7 cm) nécessaire
RetroFAST™ 0.25	250 GPD (947 LPD)	1/8 HP 5-17 cfm	36" L (91.4 cm) x 28" W (71 cm) x 36" L (91.4 cm)
RetroFAST™ 0.375	375 GPD (1420 LPD)	1/4 HP 9-24 cfm	36" L (91.4 cm) x 40" W (101.6 cm) x 36" L (91.4 cm)

***IMPORTANT** : La charge de Demande Biochimique en Oxygène de chaque installation individuelle, ainsi que les paramètres d'écoulement ci-dessus, sont les facteurs déterminants dans la conception de chaque installation de traitement des eaux usées FAST®.

Chaque unité RetroFAST™ est équipée d'un compartiment interne, d'un couvercle de compartiment interne, d'un ventilateur, d'un boîtier de ventilateur et de tout autre matériel nécessaire RetroFAST. Le ventilateur de type régénératif est monté à distance de l'unité RetroFAST, jusqu'à 30,5 m maximum. Les deux parties du boîtier isolant sont fournies avec des vis inviolables. Alimentation électrique : courant domestique (120 V, 60 Hz). D'autres options (220 V et autres normes internationales) sont disponibles. Fabriqué avec un matériau 100 % anticorrosion. Les systèmes FAST peuvent être installés dans des réservoirs en plastique, en acier, en fibre de verre et en béton. Avant d'installer ou de modifier un système de traitement des eaux usées, assurez-vous toujours que vous respectez les réglementations locales. Pour en savoir plus, contactez le revendeur le plus proche de chez vous.

Homologations des systèmes FAST® :

Garde côtière américaine (U.S. Coast Guard)
Grands Lacs Canadiens
Ministère du commerce du Royaume-Uni
NSF Standard 40, Class I
Organisation Maritime Internationale (OMI)



8450 Cole Parkway, Shawnee, KS 66227 ■ 1-800-753-FAST (3278)
Téléphone : 913-422-0707 ■ Télécopie : 913-422-0808

Courrier électronique : onsite@biomicrobics.com ■ www.biomicrobics.com

