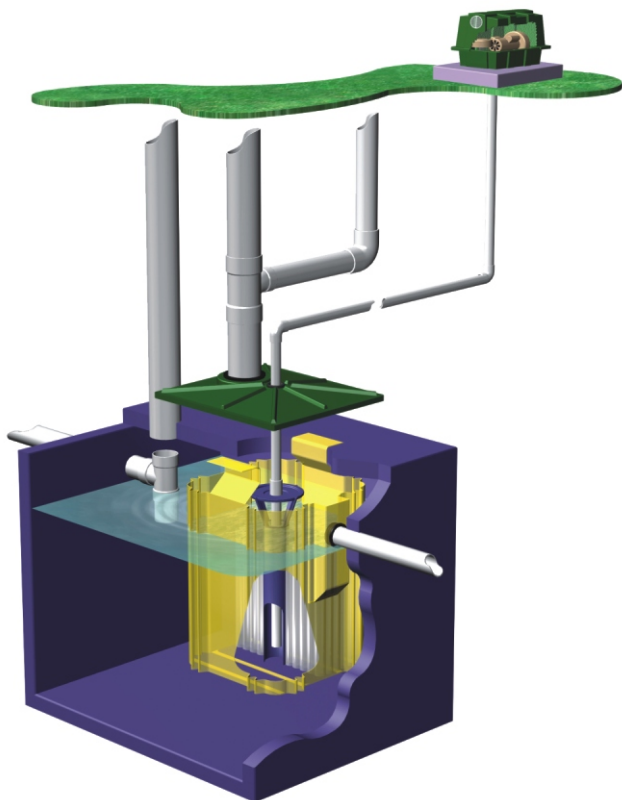


Systemy oczyszczania ścieków RetroFAST™



Usprawnianie beztlenowych systemów oczyszczania ścieków

Systemy beztlenowego oczyszczania ścieków oparte są na kilkukomorowych osadnikach gnilnych (szamba), służących do oddzielenia zawiesiny od ścieków. Częstym rozwiązaniem jest odprowadzenie tak oczyszczonych ścieków do gruntu poprzez drenaż wykonany z kamienia, faszyny, perforowanych rur itp. W gruncie ścieki podlegają dalszemu oczyszczeniu poprzez filtrację i mikroorganizmy. Z czasem złoża filtracyjne mogą zostać skolmatowane przez drobną zawiesinę i rozwijające się mikroorganizmy beztlenowe, co ostatecznie może spowodować całkowite zatkanie złoża. W rezultacie mogą pojawić się następujące problemy: powolne przesączanie, podmokłe trawniki, spiętrzanie się ścieków w instalacji kanalizacyjnej, a nawet wypływanie ścieków na powierzchnię. Te niezbyt przyjemne konsekwencje wymiany złoża filtracyjnego odpowiedzialnego za wchłanianie ścieków przez grunt. Tak drastyczna forma naprawy systemu może być bardzo kosztowna. Przy tym systemie oczyszczania niezbędna jest częsta regeneracja złoża filtracyjnego. Zastosowanie niezawodnego systemu RetroFAST™ pozwala uniknąć tych kosztownych zabiegów.



Minimalny wpływ na posesję

System RetroFAST™ został zaprojektowany w sposób umożliwiający jego dostosowanie i umieszczenie w istniejącym zbiorniku, co wiąże się z minimalnymi zakłóceniami dla otoczenia. Czasami zaleca się modyfikację istniejącego sposobu rozprowadzenia oczyszczonych ścieków do ziemi.

Niedrogie i trwałe rozwiązanie

Modernizacja systemu oczyszczania ścieków za pomocą systemu RetroFAST™ podnosi wartość i funkcjonalność posesji.

Prosta i niezawodna modernizacja

Małe społeczności mają teraz praktyczną i sprawdzoną alternatywę dla kosztownych, scentralizowanych systemów ściekowych. Dzięki właściwemu wykorzystaniu systemu RetroFAST™, istniejące oczyszczalnie oparte o procesy beztlenowe mogą działać skuteczniej, łącznie z redukcją związków biogenych.

Niezawodny system FAST®

Systemy oczyszczania ścieków RetroFAST™ służą poprawie funkcjonowania niesprawnych beztlenowych systemów oczyszczania ścieków. System RetroFAST™ redukuje również trudno rozkładalne zanieczyszczenia, stanowiąc tym samym doskonały wybór w przypadku konieczności oczyszczenia wysoko obciążonych ścieków. System RetroFAST™ w połączeniu z istniejącym osadnikiem gnilnym zapewnia wysoki poziom oczyszczania (włączając w to redukcję azotu), zapobiegając zatykaniu się złoża filtracyjnego.



Czy system będzie działał w moim domu?

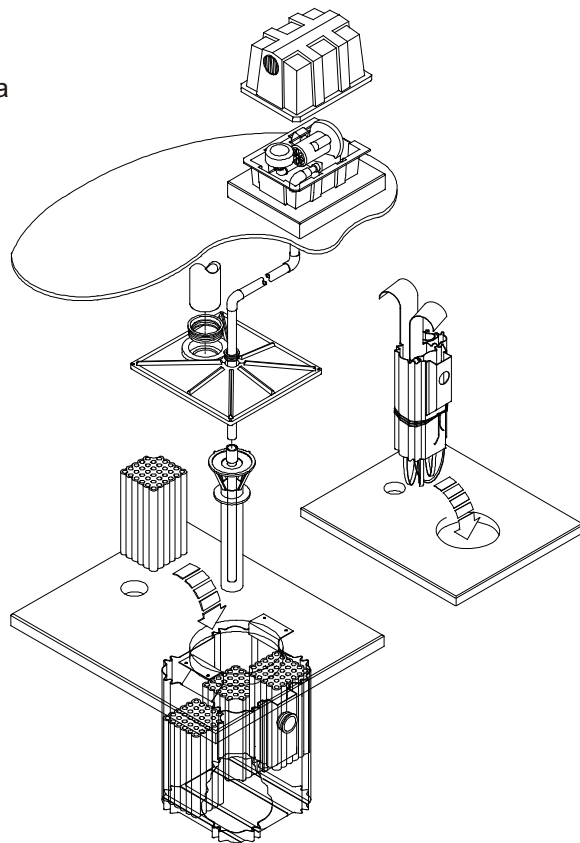
System RetroFAST™ można zastosować do poprawy funkcjonowania urządzeń do beztlenowego oczyszczania i niesprawnych instalacji do mechaniczno-biologicznego oczyszczania ścieków.

Więcej informacji na temat możliwości zastosowania systemu RetroFAST™ uzyskać można w firmie Pro-Eco Invest lub u najbliższego dystrybutora.

Sprawdzony, bezpieczny, niezawodny

Zaawansowana technologia wykorzystywana w systemach FAST® została opracowana przez firmę Smith & Loveless Inc., światowego lidera w projektowaniu i produkcji urządzeń do oczyszczania ścieków, istniejącego na rynku już od 1946 roku. Systemy FAST® są z powodzeniem wykorzystywane od ponad 30 lat i znajdują zastosowanie w oczyszczaniu ścieków miejskich, przemysłowych, na statkach, w obiektach użyteczności publicznej oraz domach mieszkalnych.

W związku z ciągłym rozwojem technologicznym, systemy oczyszczania ścieków RetroFAST™ mogą ulegać zmianom konstrukcyjnym i/lub materiałowym bez uprzedzenia.



Parametry techniczne systemu RetroFAST™

System	Przepustowość m ³ /dobę	Dmuchawa		Minimalne wymiary zbiornika (Wymagana średnica wlotu 45,7 cm)		
		Moc kW	Wydajność m ³ /min	Długość m	Szerokość m	Wysokość m
RetroFAST™ 0.25	0,9	0,09	0,14-0,48	0,95	0,75	0,95
RetroFAST™ 0.375	1,4	0,18	0,25-0,67	1,05	0,95	0,95

***UWAGA:** Obciążenie ładunkiem substancji organicznych każdego indywidualnego zastosowania, a także powyższe parametry przepływu stanowią główne czynniki determinujące każde zastosowanie rozwiązania FAST® w systemie oczyszczania ścieków.

Każdy zespół RetroFAST™ wyposażony jest we wkładkę RetroFAST™, pokrywę wkładki, zespół dmuchawy, obudowę dmuchawy oraz inny wymagany sprzęt. Dmuchawa powinna być montowana w odległości maksymalnie do 30 m od zespołu RetroFAST™. Dwuczęściowa, izolowana obudowa dostarczana jest wraz z wkrętami wyposażonymi w zabezpieczenie przed manipulacją przez osoby niepowołane. Wymagania dotyczące zasilania: trójfazowe lub jednofazowe. Wykonane z materiałów całkowicie odpornych na korozję. Systemy FAST® mogą być umieszczane w betonowych, stalowych lub plastikowych zbiornikach, a także w zbiornikach z włókna szklanego. Przed montażem lub modyfikacją systemu ściekowego należy zawsze zapoznać się z lokalnymi przepisami w tym zakresie. Aby uzyskać więcej informacji, należy skontaktować się z najbliższym dystrybutorem.

System FAST posiada m. in. następujące certyfikaty:

Amerykańska Straż Przybrzeżna
Wielkie Jeziora Kanadyjskie
Brytyjski Departament Handlu
Standard 40 NSF, Klasa I
Międzynarodowa Organizacja Morska
(IMO, International Maritime Organization)



Producent:



BIO-MICROBICS Inc. USA
8450 Cole Parkway,
Shawnee, KS 66227
www.biomicrobics.com

Dystrybutor generalny:

Pro-Eco Invest S.A.
ECO Oczyszczalnia
ul. Podzamcze 26
31-003 Kraków
Tel.: (12) 423-73-80
Fax.: (12) 423-73-81
e-mail: info@eco-oczyszczalnia.pl
www.eco-oczyszczalnia.pl

