

OZNACZENIA:

- | | | | | | |
|---|---------------------------------------|---|---------------------------------------|-------|---------------------------|
| ① | KANAŁ ŚCIEKÓW SUROWYCH | ⑦ | PRZEWÓD SPRĘŻONEGO POWIETRZA DN50 PVC | — e — | KABEL ZASILAJĄCY DMUCHAWĘ |
| ② | OTWÓR INSPEKCYJNY/ODBIÓR OSADU DN 600 | ⑧ | DMUCHAWA | | |
| ③ | DWUKOMOROWY OSADNIK WSTĘPNY | ⑨ | WYWIETRZNIK | | |
| ④ | KOMORA ZŁOŻA BIOLOGICZNEGO | ⑩ | OTWÓR INSPEKCYJNY | | |
| ⑤ | ZŁOŻE BIOLOGICZNE MicroFAST 1.5 | ⑪ | OTWÓR WENTYLACYJNY DN100 | | |
| ⑥ | KANAŁ ŚCIEKÓW OCZYSZCZONYCH | ⑫ | ODBIÓR OSADU DN300 | | |

W związku z ciągłym rozwojem technologicznym wszystkie elementy mogą ulegać zmianom konstrukcyjnym i/lub materiałowym bez uprzedzenia.

PRO-ECO Invest S.A.

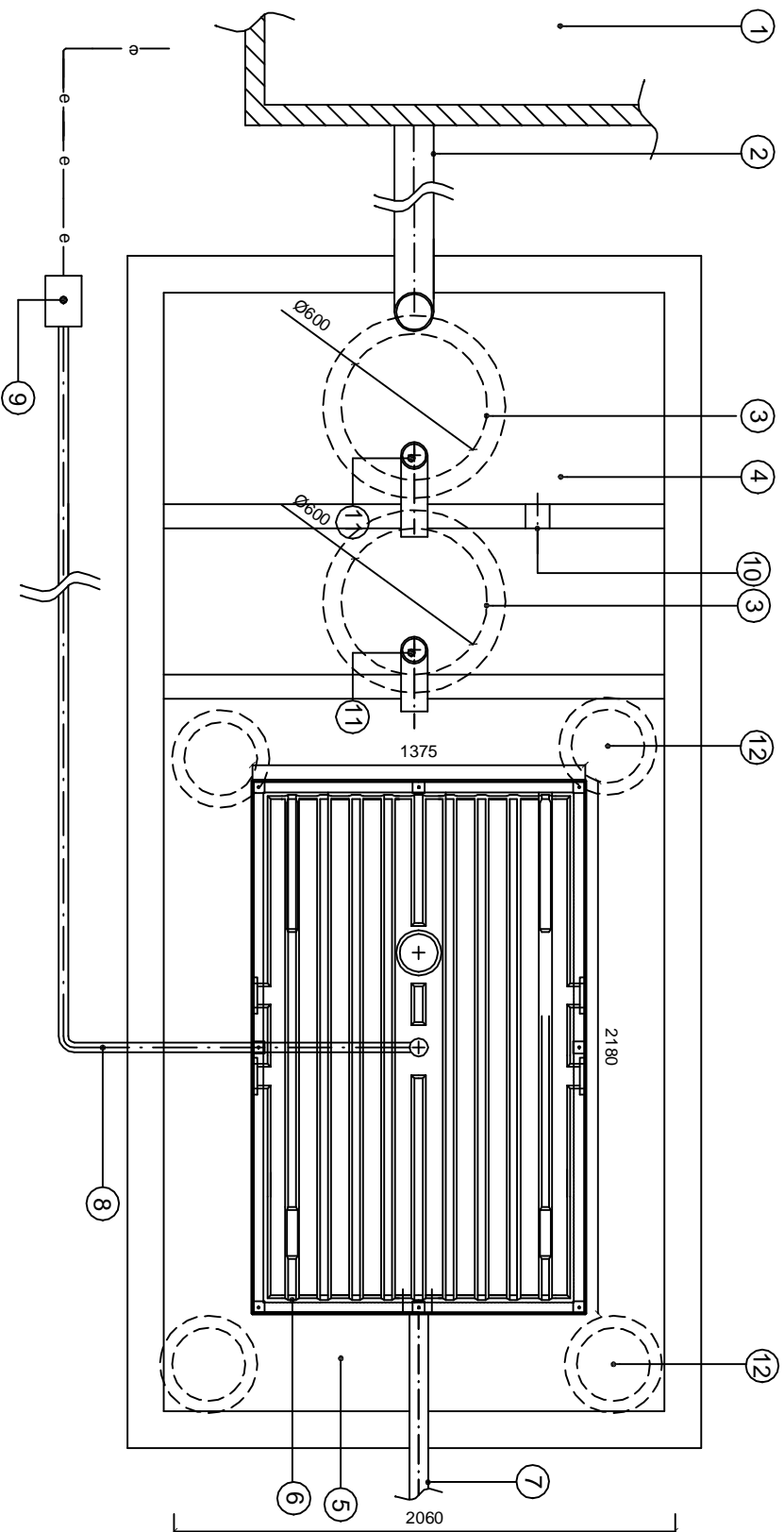
BIO MICROBICS
INCORPORATED

Blaschke, Inc. 2001

HighStrengthFAST® 1.5

PRZEKRÓJ PODŁUŻNY

NR 2



OZNACZENIA:

- 1 BUDYNEK MIESZKALNY
- 2 KANAŁ ŚCIEKÓW SUROWYCH Dn160
- 3 OTWÓR INSPEKCYJNY/ODBIÓR OSADU Dn 600
- 4 DWUKOMOROWY OSADNIK WSTĘPNY
- 5 KOMORA ZŁOŻA BIOLOGICZNEGO
- 6 ZŁOŻE BIOLOGICZNE MicroFAST 1.5
- 7 KANAŁ ŚCIEKÓW OCZYSZCZONYCH
- 8 PRZEWÓD SPRĘŻONEGO POWIETRZA Dn40 PVC
- 9 DMUCHAWA
- 10 OTWÓR WENTYLACYJNY Dn100
- 11 TRÓJNIK Dn 110
- 12 ODBIÓR OSADU Dn300

— e — KABEL ZASILAJĄCY SPRĘŻARKĘ

W związku z ciągłym rozwojem technologicznym wszy/słkie elementy mogą ulegać zmianom konstrukcyjnym i/lub materiałowym bez uprzedzenia.

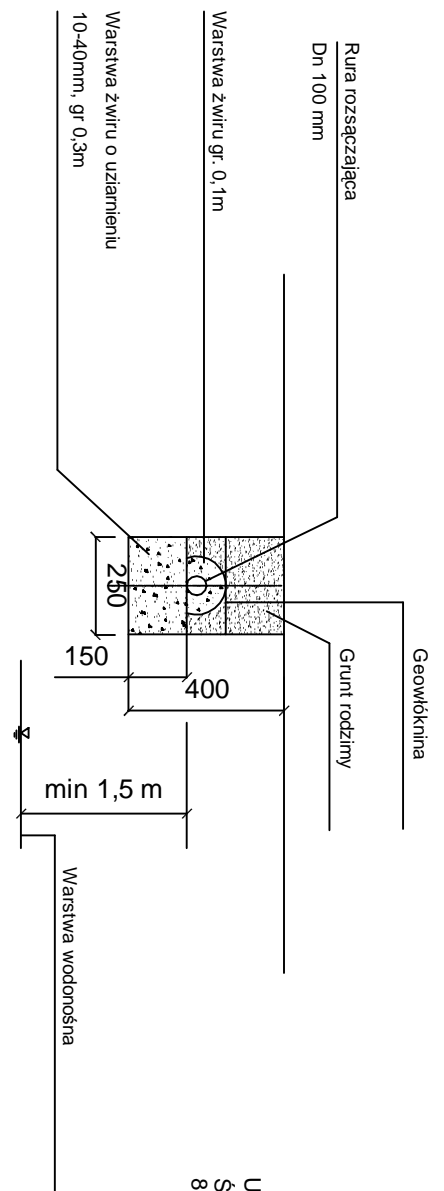
PRO-ECO Invest S.A.

BIO MICROBICS
INCORPORATED

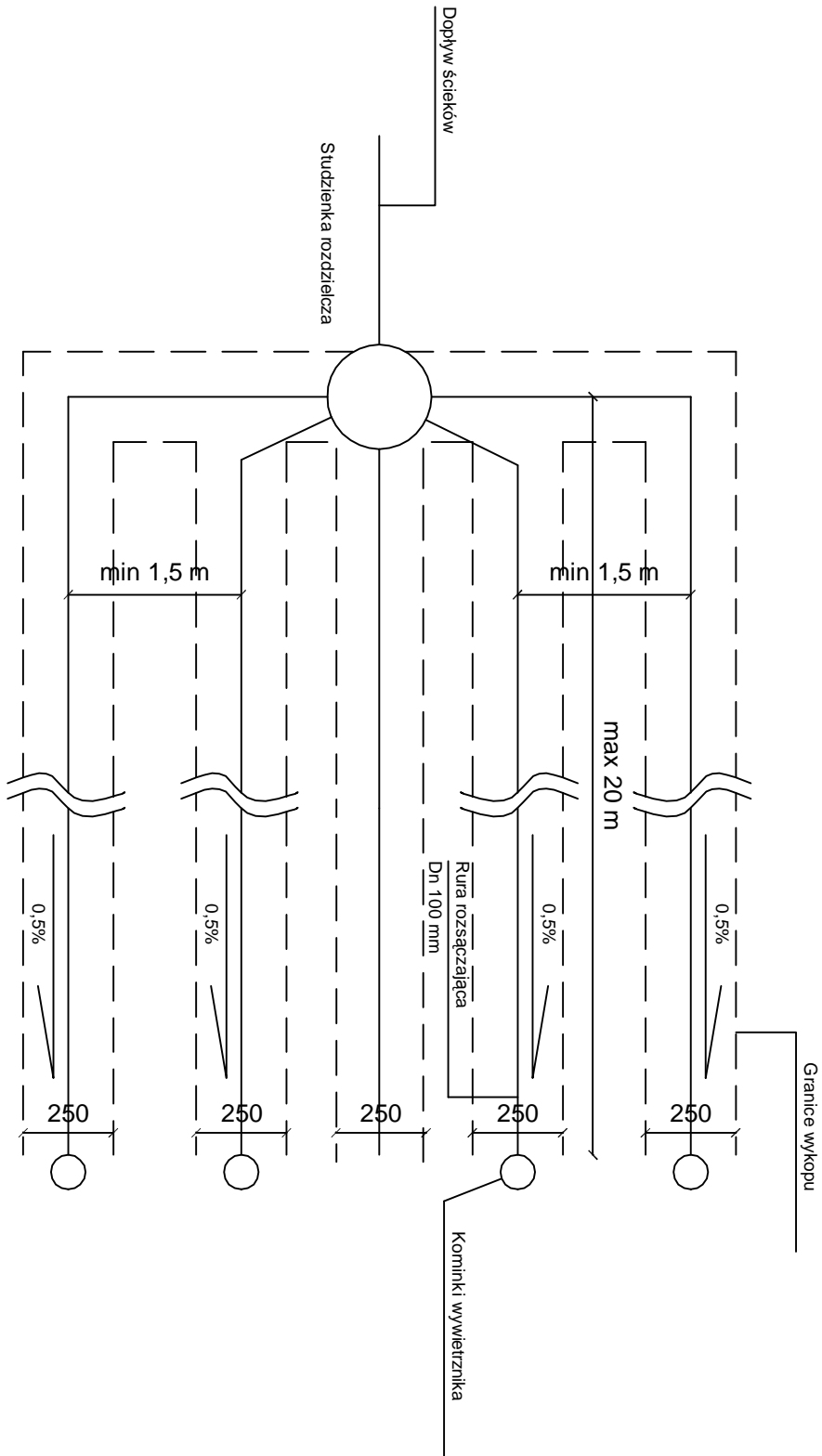
HighStrengthFAST®1.5

RZUT POZIOMY

NR 1



UWAGA:
Średnica otworów w rurze rozszczepiającej 8mm w rozstawie ∞ 0,1- 0,3 m



W związku z ciągłym rozwojem technologicznym wszystkie elementy mogą ulegać zmianom konstrukcyjnym i/lub materiałowym bez uprzedzenia.

PRO-ECO Invest S.A.

BIO MICROBICS
INCORPORATED

© Bio-Microbics, Inc. 2001

HighStrengthFAST®1.5

DRENAŻ ROZSZCZAJĄCY

NR 3

PROJEKT JEST WŁASNOŚCIĄ FIRMY PRO-ECO Invest S.A. / BIO-MICROBICS. WSZELKIE PRAWA ZASTRZEŻONE.

