

OZNACZENIA:

- ① BUDYNEK MIESZKALNY
 - ② KANAŁ ŚCIEKÓW SUROWYCH Dn160
 - ③ OTWÓR INSPEKCYJNY / ODBIÓR OSADU Dn600
 - ④ DWUKOMOROWY OSADNIK WSTĘPNY
 - ⑤ KOMORA ZŁOŻA BIOLOGICZNEGO
 - ⑥ ZŁOŻE BIOLOGICZNE MicroFAST 3.0
 - ⑦ KANAŁ ŚCIEKÓW OCZYSZCZONYCH
 - ⑧ PRZEWÓD SPRĘŻONEGO POWIETRZA Dn40 PVC
 - ⑨ DMIUCHAWA
 - ⑩ OTWÓR WENTYLACYJNY Dn100
 - ⑪ TRÓJNIK Dn 110
 - ⑫ ODBIÓR OSADU Dn300
- e — KABEL ZASILAJĄCY SPRĘŻARKĘ

W związku z ciągłym rozwojem technologicznym wszystkie elementy mogą ulegać zmianom konstrukcyjnym i/lub materiałowym bez uprzedzenia.

PRO-ECO Invest S.A.

HighStrengthFAST®3.0

BIO

MICROBICS®

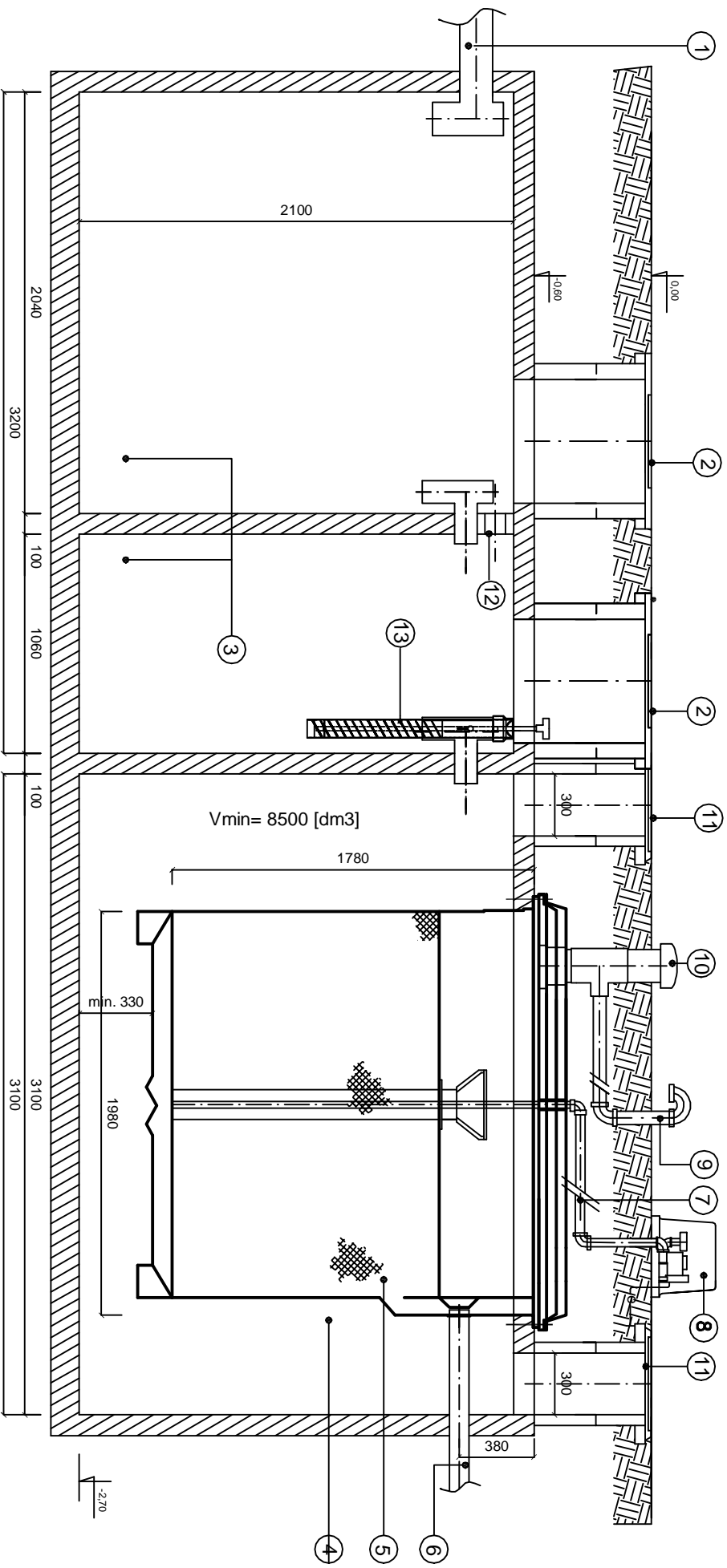
INCORPORATED

RZUT POZIOMY

NR 1

© Bio-Microbics, Inc. 2001

PROJEKT JEST WŁASNOŚCIĄ FIRMY PRO-ECO Invest S.A. / BIO-MICROBICS. WSZELKIE PRAWA ZASTRZEŻONE.



OZNACZENIA:

- 1 KANAŁ ŚCIEKÓW SUROWYCH
- 2 OTWÓR INSPEKCYJNY / ODBIÓR OSADU Dn600
- 3 DMUKOMOROWY OSADNIK WSTĘPNY
- 4 KOMORA ZŁOŻA BIOLOGICZNEGO
- 5 ZŁOŻE BIOLOGICZNE MicroFAST 3.0
- 6 KANAŁ ŚCIEKÓW OCZYSZCZONYCH
- 7 PRZEWÓD SPRĘŻONEGO POWIETRZA Dn60 PVC
- 8 DMUCHAWA
- 9 WYWIETRZNIK
- 10 OTWÓR INSPEKCYJNY
- 11 ODBIÓR OSADU Dn300
- 12 OTWÓR WENTYLACYJNY Dn100
- 13 KABEL ZASILAJĄCY DMUCHAWĘ

— e — KABEL ZASILAJĄCY DMUCHAWĘ

W związku z ciągłym rozwojem technologicznym wszystkie elementy mogą ulegać zmianom konstrukcyjnym i/lub materiałowym bez uprzedzenia.

PRO-ECO Invest S.A.

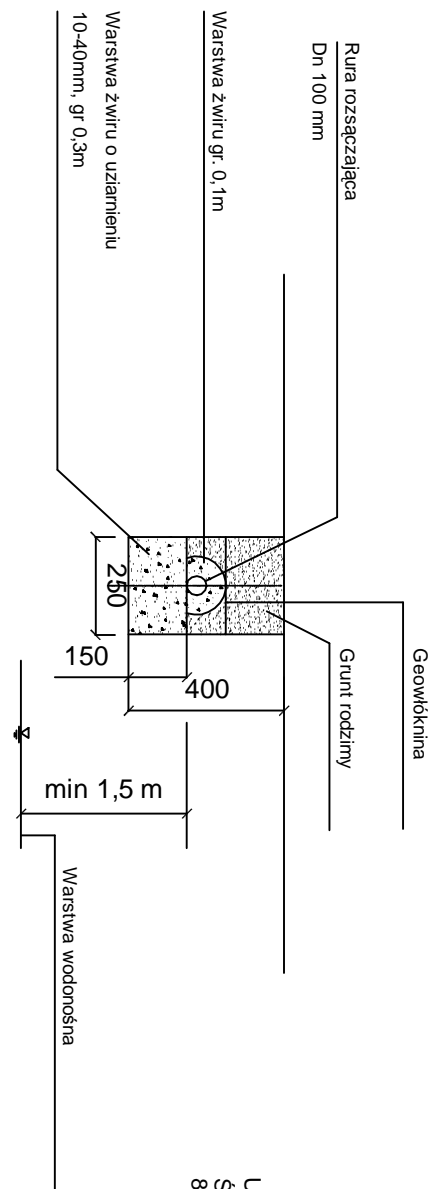
HighStrengthFAST®3.0

BIO MICROBICS®
INCORPORATED

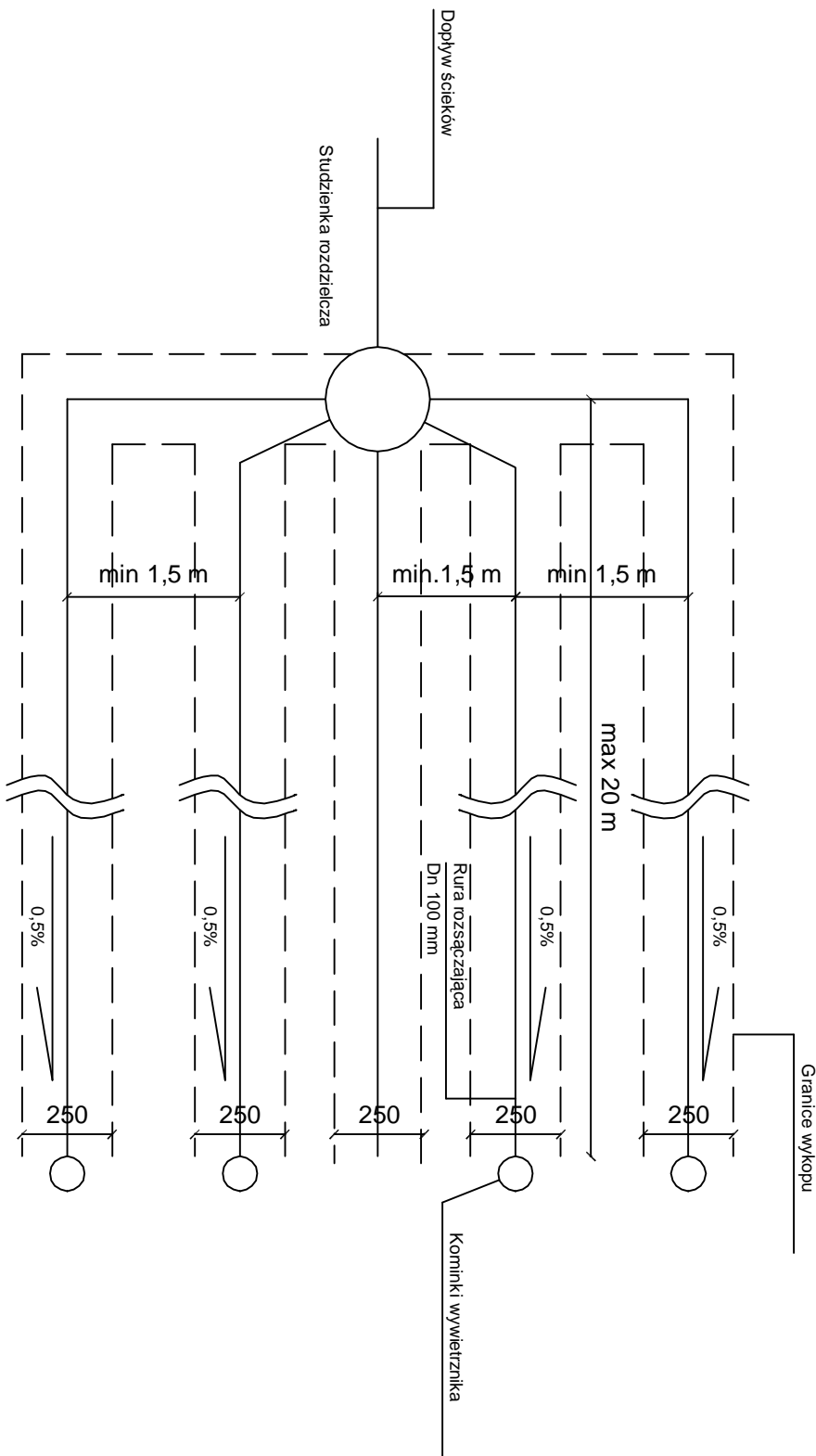
© Bio-Microbics, Inc. 2001

PRZEKRÓJ PODŁUŻNY

NR 2



UWAGA:
Średnica otworów w rurze rozszerzającej 8mm w rozstawie co 0,1- 0,3 m



W związku z ciągłym rozwojem technologicznym wszystkie elementy mogą ulegać zmianom konstrukcyjnym i/lub materiałowym bez uprzedzenia.

PRO-ECO Invest S.A.

HighStrengthFAST®3.0

BIO MICROBICS
INCORPORATED

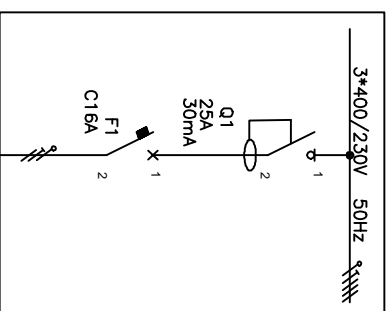
DRENAŻ ROZSĄCZAJĄCY

NR 3

© Bio-Microbics, Inc. 2001

PROJEKT JEST WŁASNOŚCIĄ FIRMY PRO-ECO Invest S.A. / BIO-MICROBICS. WSZELKIE PRAWA ZASTRZEŻONE.

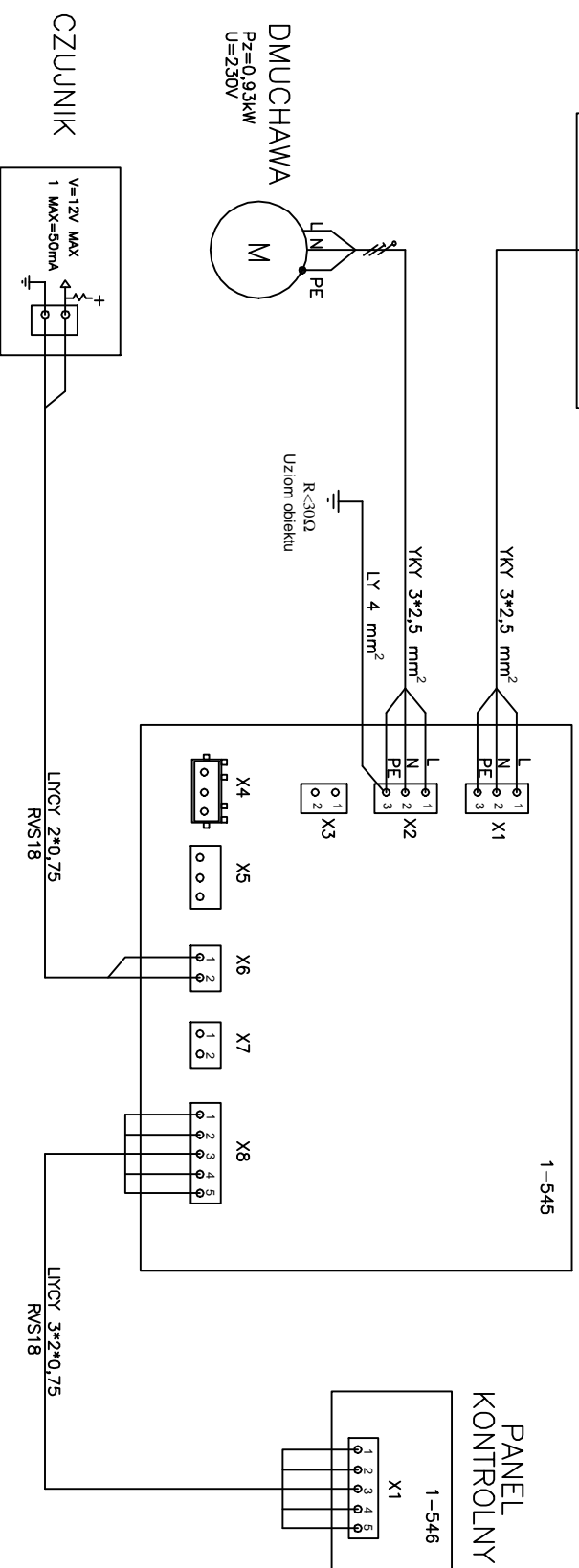
ROZDZIELNICA OBIEKTU



UWAGI:

1. Jako dodatkowy system ochrony zastosowano szybkie wyłączenie oraz wyłącznik różnicowo-prądowy 30 mA.
2. Wyłączniki różnicowo-prądowe należy testować 1 raz na miesiąc i w przypadku wadliwego działania wymienić.
3. Po wykonaniu instalacji wykonać pomiary ciągłości przewodów oraz skuteczności ochrony przeciwporażeniowej.
4. Instalacje powinna wykonać uprawniona firma instalacyjna.
5. Każdy montaż urządzeń oczyszczalni wymaga odrębnej analizy parametrów technicznych instalacji elektrycznej w celu dostosowania jej do warunków technicznych.

PANEL STEROWNICZY



W związku z ciągłym rozwojem technologicznym wszyscy stkie elementy mogą ulegać zmianom konstrukcyjnym i/lub materiałowym bez uprzedzenia.

PRO-ECO Invest S.A.

HighStrengthFAST®3.0

BIO

MICROBICS
INCORPORATED

© Bio-Microbics, Inc. 2001

SCHEMAT ELEKTRYCZNY

NR 4