

OZNACZENIA:

- | | | | | | |
|---|---------------------------------------|---|---------------------------------------|-------|---------------------------|
| ① | KANAŁ ŚCIEKÓW SUROWYCH | ⑦ | PRZEWÓD SPRĘŻONEGO POWIETRZA DN50 PVC | — e — | KABEL ZASILAJĄCY DMUCHAWĘ |
| ② | OTWÓR INSPEKCYJNY/ODBIÓR OSADU DN 600 | ⑧ | DMUCHAWA | | |
| ③ | DWUKOMOROWY OSADNIK WSTĘPNY | ⑨ | WYWIETRZNIK | | |
| ④ | KOMORA ZŁOŻA BIOLOGICZNEGO | ⑩ | OTWÓR INSPEKCYJNY | | |
| ⑤ | ZŁOŻE BIOLOGICZNE MicroFAST 1.5 | ⑪ | OTWÓR WENTYLACYJNY DN100 | | |
| ⑥ | KANAŁ ŚCIEKÓW OCZYSZCZONYCH | ⑫ | ODBIÓR OSADU DN300 | | |

W związku z ciągłym rozwojem technologicznym wszystkie elementy mogą ulegać zmianom konstrukcyjnym i/lub materiałowym bez uprzedzenia.

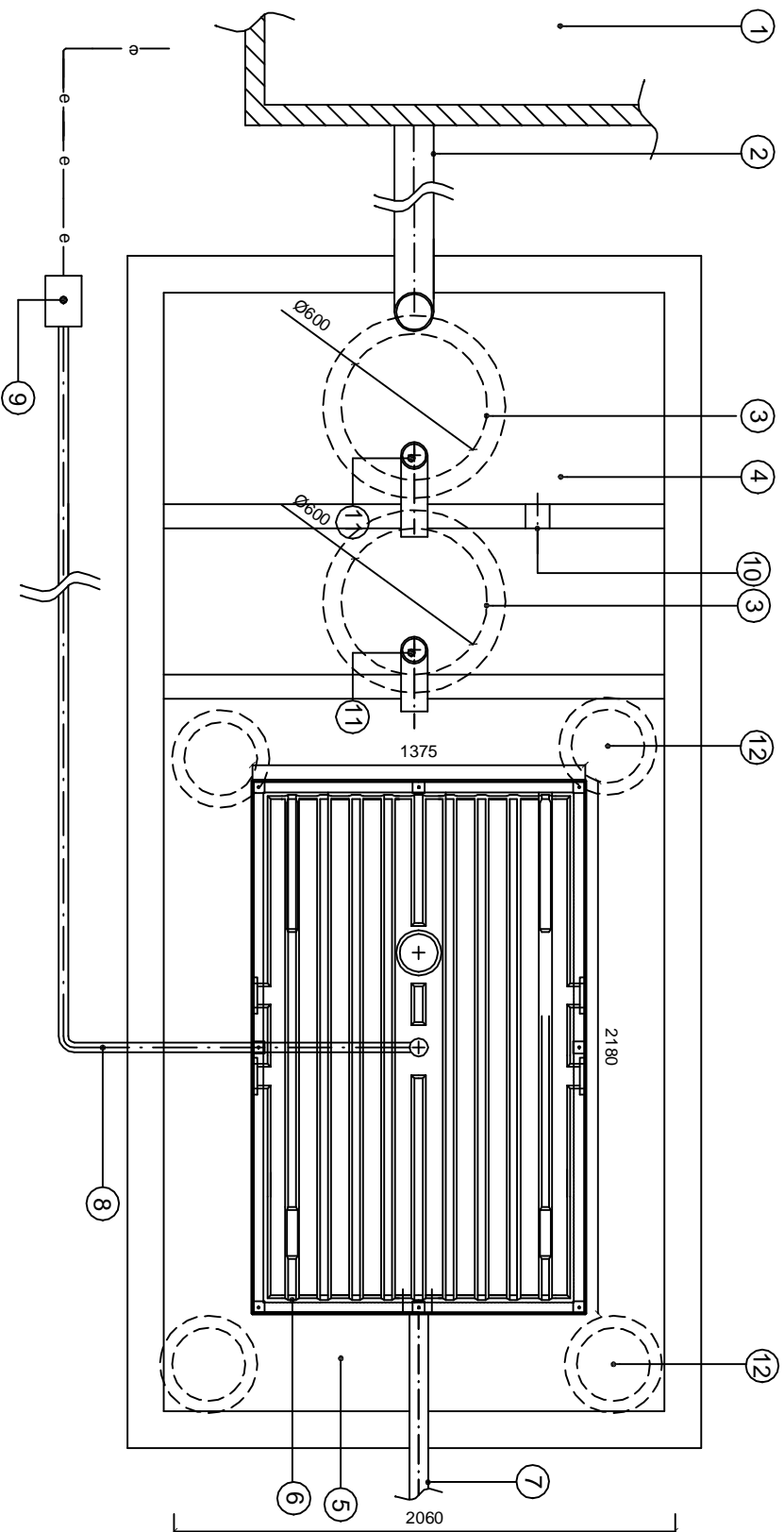
PRO-ECO Invest S.A.

BIO MICROBICS

INCORPORATED
Biełżanów, Inz. 2001

MicroFAST™ 1.5

PRZEKRÓJ PODŁUŻNY NR 2



OZNACZENIA:

- | | | | |
|---|---------------------------------------|----|---------------------------------------|
| 1 | BUDYNEK MIESZKALNY | 7 | KANAŁ ŚCIEKÓW OCZYSZCZONYCH |
| 2 | KANAŁ ŚCIEKÓW SUROWYCH Dn160 | 8 | PRZEWÓD SPRĘŻONEGO POWIETRZA Dn40 PVC |
| 3 | OTWÓR INSPEKCYJNY/ODBIÓR OSADU Dn 600 | 9 | DMUCHAWA |
| 4 | DWUKOMOROWY OSADNIK WSTĘPNY | 10 | OTWÓR WENTYLACYJNY Dn100 |
| 5 | KOMORA ZŁOŻA BIOLOGICZNEGO | 11 | TRÓJNIK Dn 110 |
| 6 | ZŁOŻE BIOLOGICZNE MicroFAST 1.5 | 12 | ODBIÓR OSADU Dn300 |

— e — KABEL ZASILAJĄCY SPRĘŻARKĘ

W związku z ciągłym rozwojem technologicznym wszy/sikie elementy mogą ulegać zmianom konstrukcyjnym i/lub materiałowym bez uprzedzenia.

PRO-ECO Invest S.A.

BIO MICROBICS
INCORPORATED

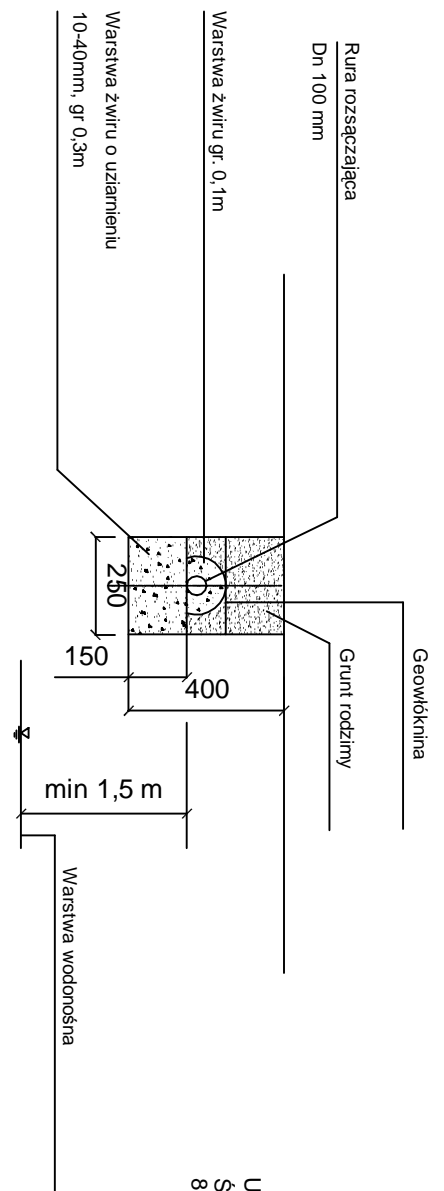
MicroFAST™ 1.5

RZUT POZIOMY

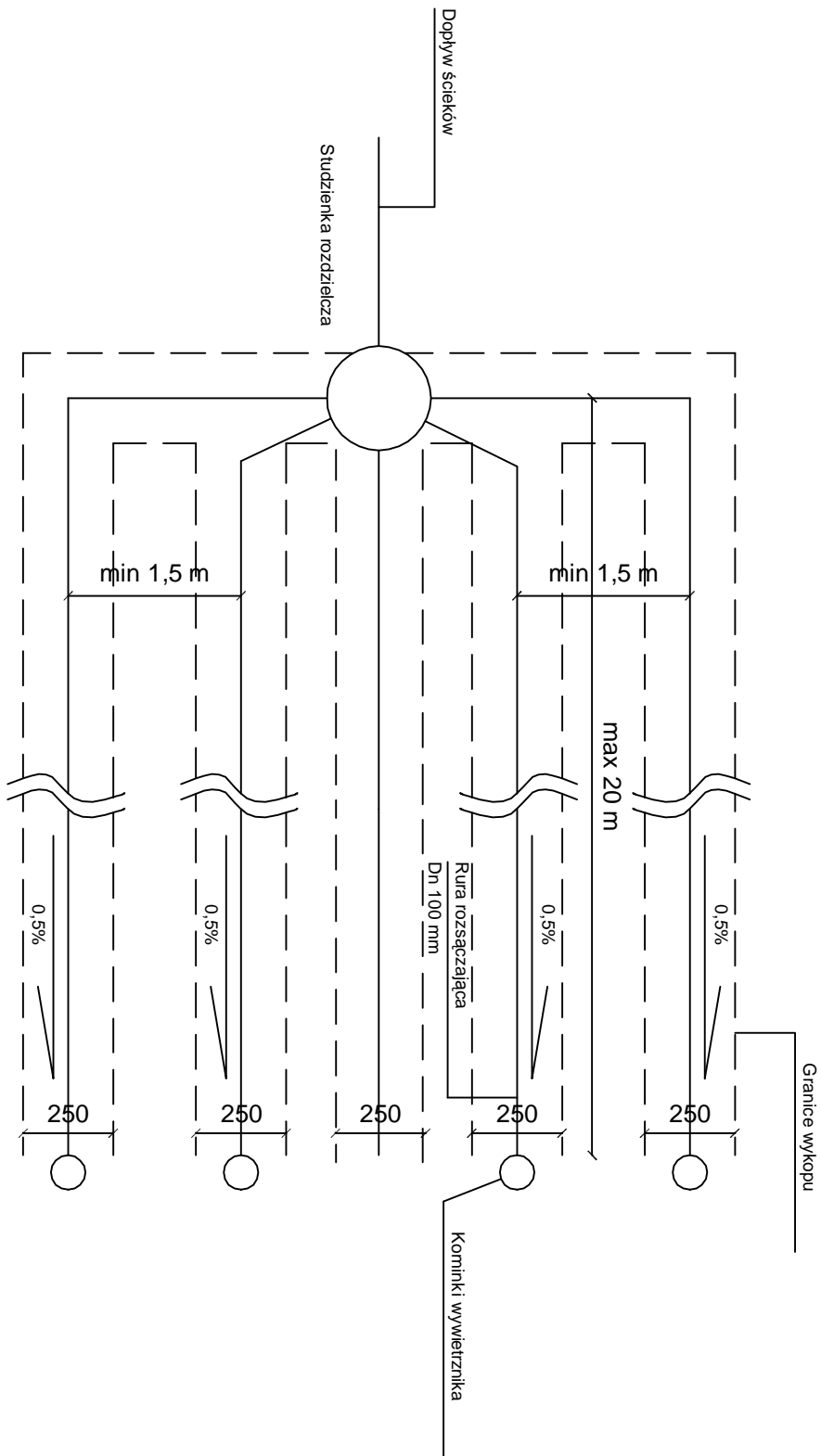
NR 1

© Bio-Microbics, Inc. 2001

PROJEKT JEST WŁASNOŚCIĄ FIRMY PRO-ECO Invest S.A. / BIO-MICROBICS. WSZELKIE PRAWA ZASTRZEŻONE.



UWAGA:
Średnica otworów w rurze rozszerzającej 8mm w rozstawie ∞ 0,1- 0,3 m



W związku z ciągłym rozwojem technologicznym wszystkie elementy mogą ulegać zmianom konstrukcyjnym i/lub materiałowym bez uprzedzenia.

PRO-ECO Invest S.A.

BIO MICROBICS
INCORPORATED

© Bio-Microbics, Inc. 2001

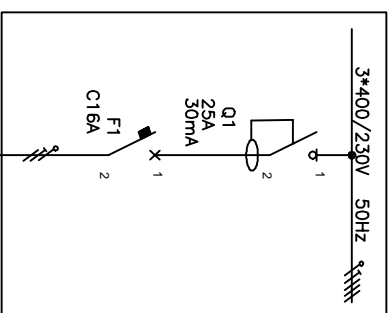
MicroFAST™ 1.5

DRENAŻ ROZSĄCZAJĄCY

NR 3

PROJEKT JEST WŁASNOŚCIĄ FIRMY PRO-ECO Invest S.A. / BIO-MICROBICS. WSZELKIE PRAWA ZASTRZEŻONE.

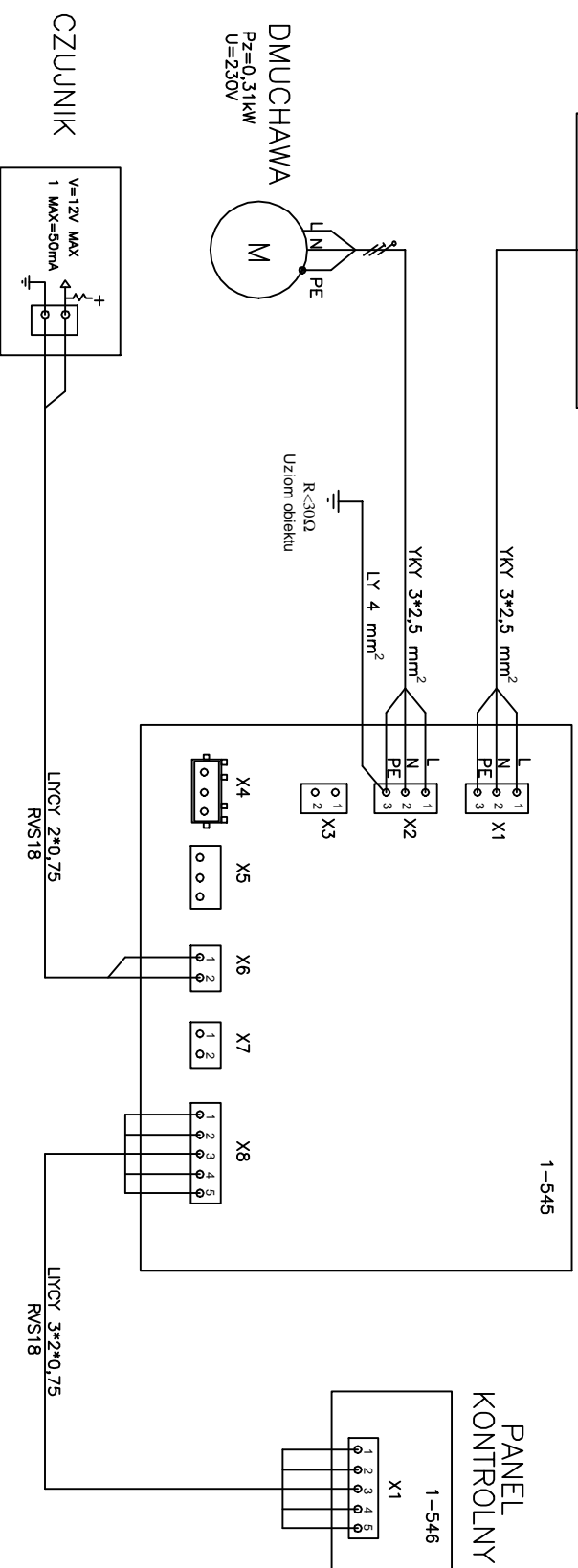
ROZDZIELNICA OBIEKTU



UWAGI:

1. Jako dodatkowy system ochrony zastosowano szybkie wyłączenie oraz wyłącznik różnicowo-prądowy 30 mA.
2. Wyłączniki różnicowo-prądowe należy testować 1 raz na miesiąc i w przypadku wadliwego działania wymienić.
3. Po wykonaniu instalacji wykonać pomiary ciągłości przewodów oraz skuteczności ochrony przeciwporażeniowej.
4. Instalacje powinna wykonać uprawniona firma instalacyjna.
5. Każdy montaż urządzeń oczyszczalni wymaga odrębnej analizy parametrów technicznych instalacji elektrycznej w celu dostosowania jej do warunków technicznych.

PANEL STEROWNICZY



W związku z ciągłym rozwojem technologicznym wszyscy stkie elementy mogą ulegać zmianom konstrukcyjnym i/lub materiałowym bez uprzedzenia.

PRO-ECO Invest S.A.

MicroFAST™ 1.5

BIO MICROBICS
INCORPORATED

SCHEMAT ELEKTRYCZNY

NR 4

© Bio-Microbics, Inc. 2001

PROJEKT JEST WŁASNOŚCIĄ FIRMY PRO-ECO Invest S.A. / BIO-MICROBICS. WSKAZUJE PRAWA ZASTRZEŻONE.