

### OZNACZENIA:

- ① KANAŁ ŚCIEKÓW SUROWYCH
- ② OTWÓR INSPEKCYJNY/ODBIÓR OSADU Dn600
- ③ DWUKOMOROWY OSADNIK WSTĘPNY
- ④ KOMORA ZŁOŻA BIOLOGICZNEGO
- ⑤ ZŁOŻE BIOLOGICZNE RetroFAST 0.25
- ⑥ KANAŁ ŚCIEKÓW OCZYSZCZONYCH
- ⑦ PRZEWÓD SPRĘŻONEGO POWIETRZA Dn40 PVC
- ⑧ DMUCHAWA
- ⑨ TRÓJNIK Dn110
- ⑩ WYWIETRZNIK / OTWÓR INSPEKCYJNY
- ⑪ Sanitee

— e — KABEL ZASILAJĄCY SPRĘŻARKĘ

W związku z ciągłym rozwojem technologicznym wszystkie elementy mogą ulegać zmianom konstrukcyjnym i/lub materiałowym bez uprzedzenia.

**PRO-ECO Invest S.A.**

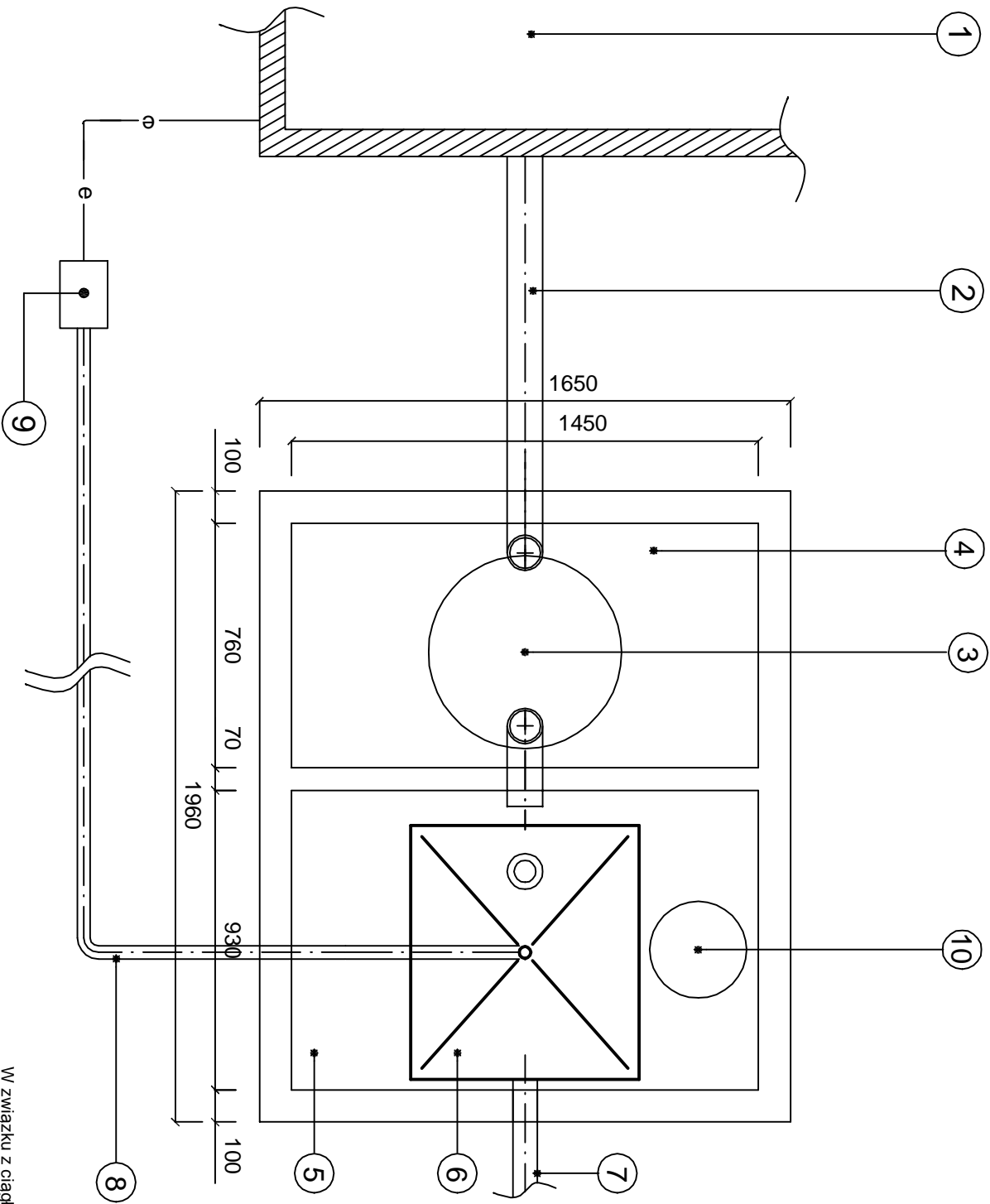
**RetroFAST 0.25**

**BIO MICROBICS®**  
LIMITED

© Bio-Microbics, Inc. 2001

PRZEKROJ PODŁUŻNY

NR 2



- OZNACZENIA:**
- 1 BUDYNEK MIESZKALNY
  - 2 KANAŁ ŚCIEKÓW SUROWYCH
  - 3 OTWÓR INSPEKCYJNY/ODBIÓR OSADU Dn600
  - 4 OSADNIK WSTĘPNY
  - 5 KOMORA ZŁOŻA BIOLOGICZNEGO
  - 6 ZŁOŻE BIOLOGICZNE RetroFAST 0.25
  - 7 KANAŁ ŚCIEKÓW OCZYSZCZONYCH
  - 8 PRZEWÓD SPRĘŻONEGO POWIETRZA Dn40 PVC
  - 9 DMUCHAWA
  - 10 ODBIÓR OSADU Dn 300

— e — KABEL ZASILAJĄCY SPRĘŻARKĘ

W związku z ciągłym rozwojem technologicznym wszystkie elementy mogą ulegać zmianom konstrukcyjnym i/lub materiałowym bez uprzedzenia.

**PRO-ECO Invest S.A.**

**RetroFAST™ 0.25**

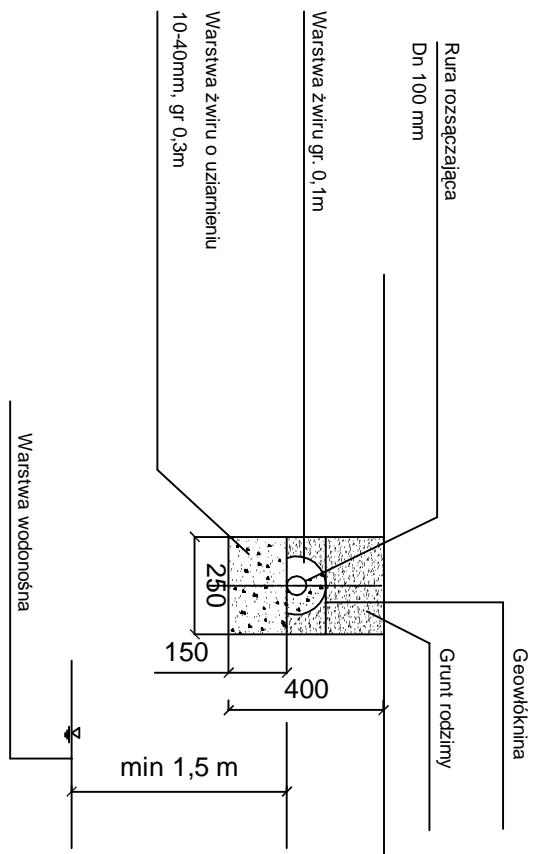
**BIO MICROBICS®**  
INCUBATED

© Bio-Microbics, Inc. 2001

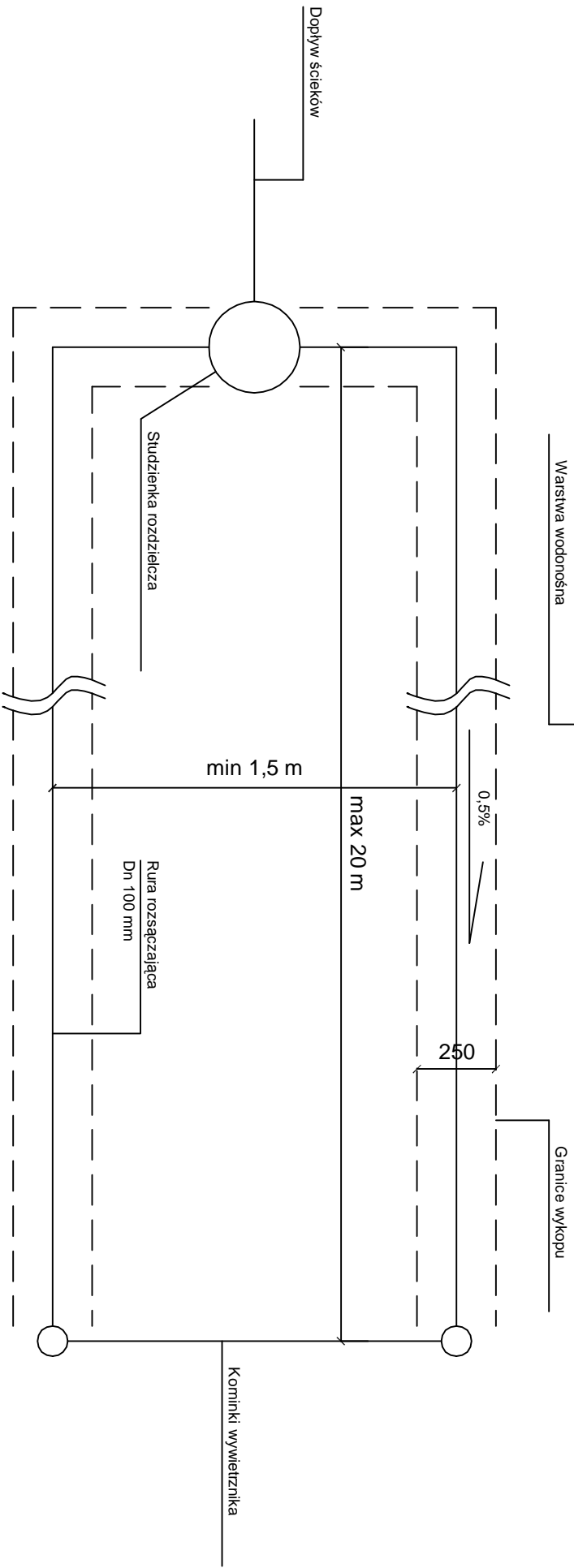
RZUT POZIOMY

NR 1

PROJEKT JEST WŁASNOŚCIĄ FIRMY PRO-ECO Invest S.A. / BIO-MICROBICS. WSZELKIE PRAWA ZASTRZEŻONE.



**UWAGA:**  
Średnica otworów w rurze rozszczepiającej 8mm w rozstawie ∞ 0,1- 0,3 m



W związku z ciągłym rozwojem technologii czynnym wszytskie elementy mogą ulegać zmianom konstrukcyjnym i/lub materiałowym bez uprzedzenia.

**PRO-ECO Invest S.A.**

**RetroFAST 0.25**

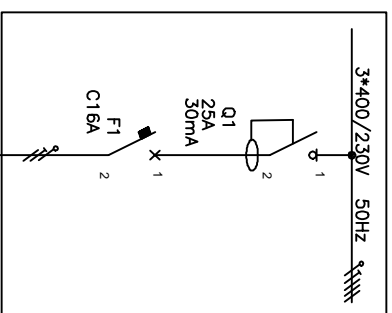
**BIO MICROBICS**  
INCORPORATED

© Bio-Microbics, Inc. 2001

DRENAŻ ROZSZCZEPIAJĄCY NR 3

PROJEKT JEST WŁASNOŚCIĄ FIRMY PRO-ECO Invest S.A. / BIO-MICROBICS. WSZELKIE PRAWA ZASTRZEŻONE.

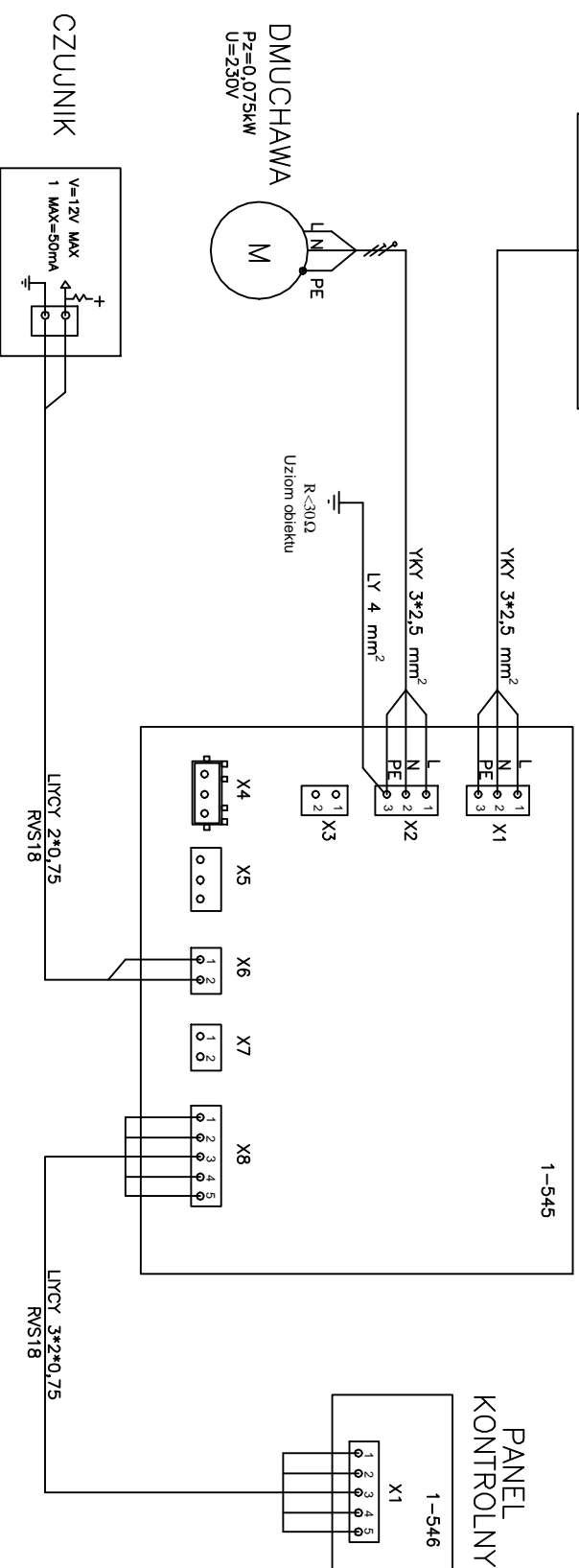
## ROZDZIELNICA OBIEKTU



## UWAGI:

1. Jako dodatkowy system ochrony zastosowano szybkie wyłączenie oraz wyłącznik różnicowo-prądowy 30 mA.
2. Wyłączniki różnicowo-prądowe należy testować 1 raz na miesiąc i w przypadku wadliwego działania wymienić.
3. Po wykonaniu instalacji wykonać pomiary ciągłości przewodów oraz skuteczności ochrony przeciwporażeniowej.
4. Instalacje powinna wykonać uprawniona firma instalacyjna.
5. Każdy montaż urządzeń oczyszczalni wymaga odrębnej analizy parametrów technicznych instalacji elektrycznej w celu dostosowania jej do warunków technicznych.

## PANEL STEROWNICZY



W związku z ciągłym rozwojem technologicznym wszystkie elementy mogą ulegać zmianom konstrukcyjnym i/lub materiałowym bez uprzedzenia.

**PRO-ECO Invest S.A.**

**RetroFAST 0.25**

**BIO**

**MICROBICS**

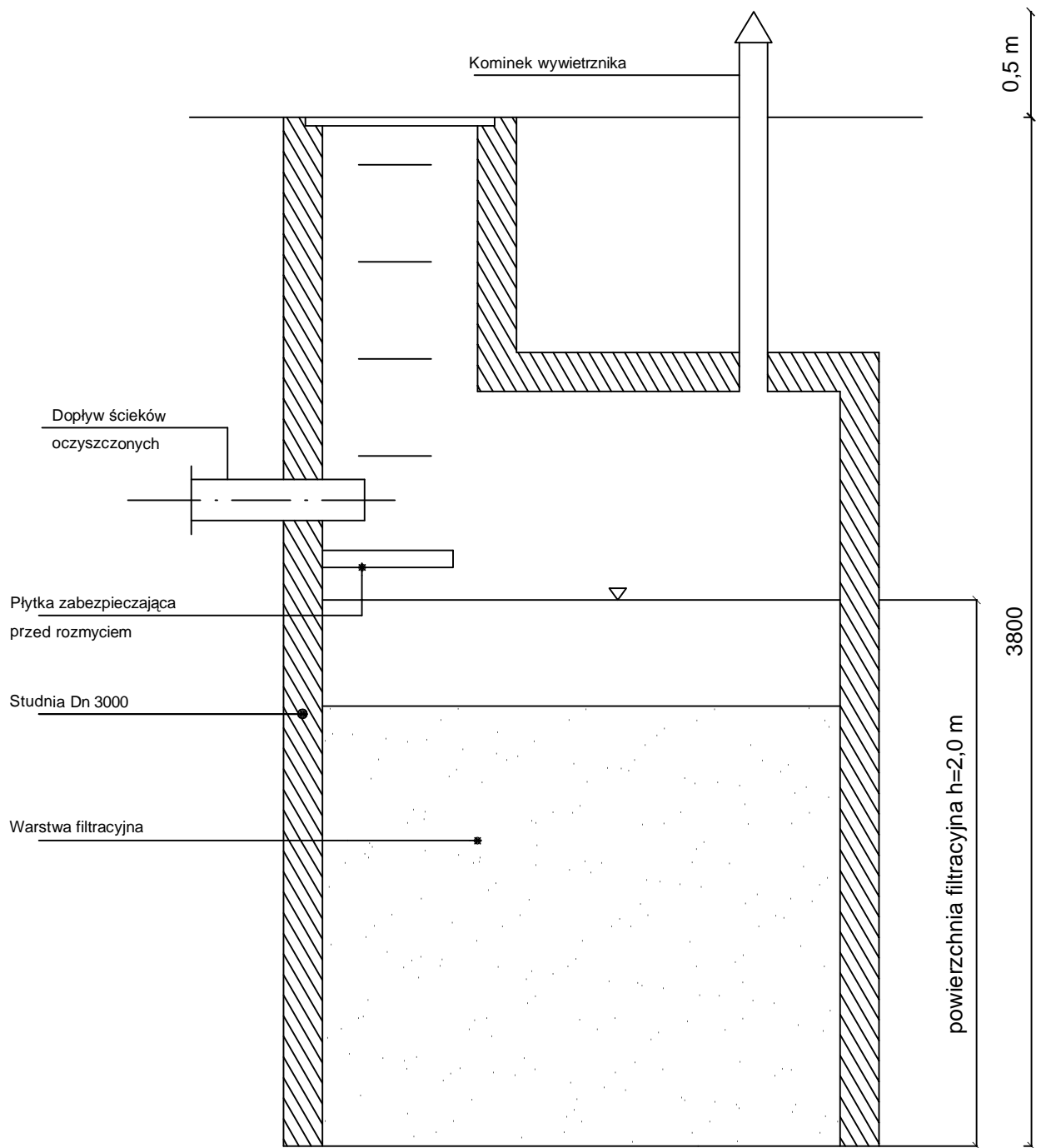
LINCOLN CORPORATION

© Bio-Microbics, Inc. 2001

SCHEMAT ELEKTRYCZNY

NR 4

PROJEKT JEST WŁASNOŚCIĄ FIRMY PRO-ECO Invest S.A. / BIO-MICROBICS. WSZELKIE PRAWA ZASTRZEŻONE.



W związku z ciągłym rozwojem technologicznym wszystkie elementy mogą ulegać zmianom konstrukcyjnym i/lub materiałowym bez uprzedzenia.

<b>PRO-ECO Invest S.A.</b>		<b>RetroFAST 0.25</b>	
		STUDNIA CHŁONNA	
© Bio-Microbics, Inc. 2001		NR 5	
PROJEKT JEST WŁASNOŚCIĄ FIRMY PRO-ECO Invest S.A. / BIO-MICROBICS. WSZELKIE PRAWA ZASTRZEŻONE.			