

OZNACZENIA:

- 1 BUDYNEK MIESZKALNY
- 2 KANAŁ ŚCIEKÓW SUROWYCH
- 3 OTWÓR INSPEKCYJNY/ODBIÓR OSADU Dn600
- 4 OSADNIK WSTĘPNY
- 5 KOMORA ZŁOŻA BIOLOGICZNEGO
- 6 ZŁOŻE BIOLOGICZNE RetroFAST 0.375
- 7 KANAŁ ŚCIEKÓW OCZYSZCZONYCH
- 8 PRZEWÓD SPRĘŻONEGO POWIETRZA Dn40 PVC
- 9 DMUCHAWA
- 10 ODBIÓR OSADU Dn 300

— e — KABEL ZASILAJĄCY SPRĘŻARKĘ

W związku z ciągłym rozwojem technologicznym wszystkie elementy mogą ulegać zmianom konstrukcyjnym i/lub materiałowym bez uprzedzenia.

PRO-ECO Invest S.A.

BIO MICROBICS
INCORPORATED

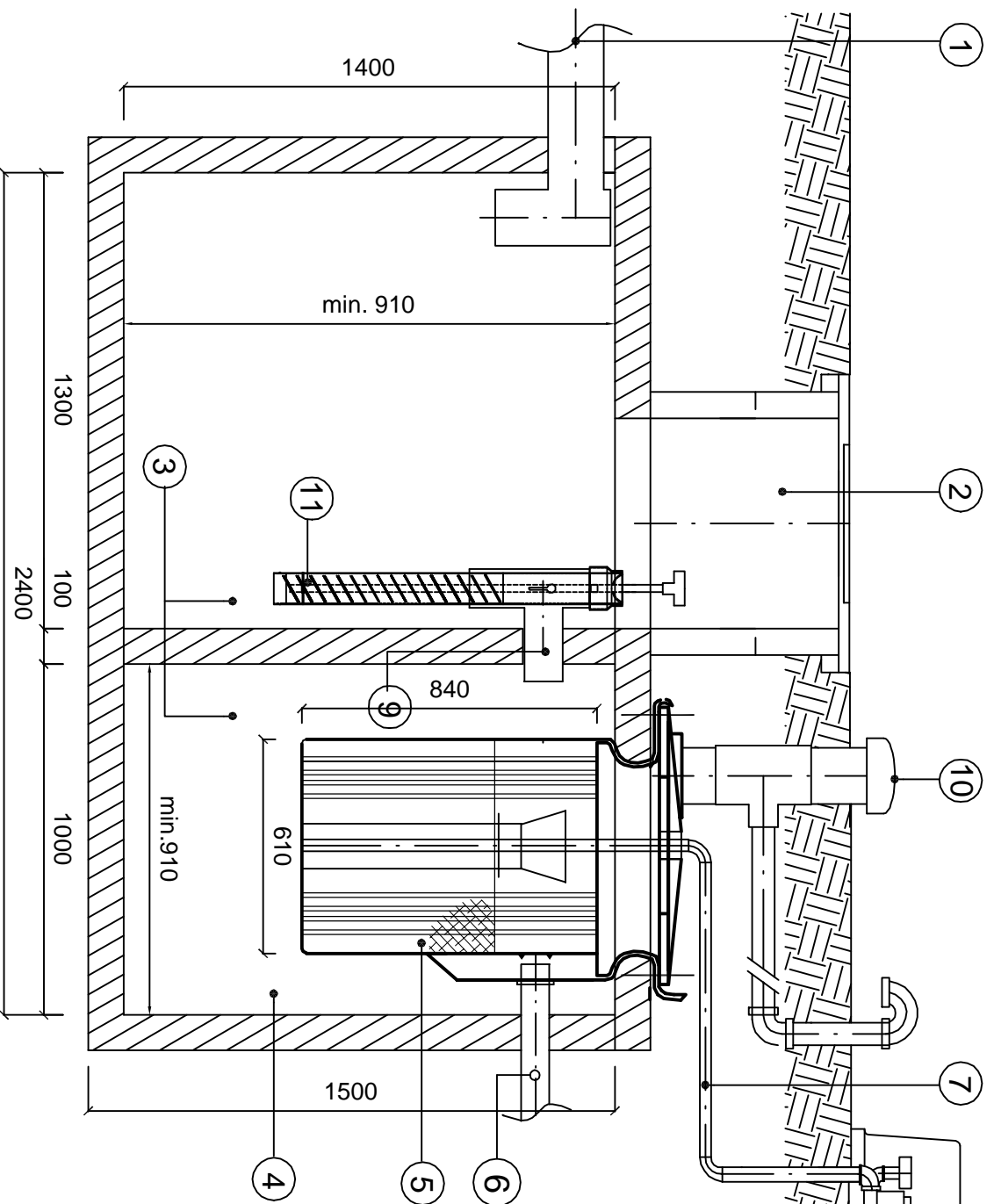
© Bio-Microbics, Inc. 2001

RetroFAST™ 0.375

RZUT POZIOMY

NR 1

PROJEKT JEST WŁASNOŚCIĄ FIRMY PRO-ECO Invest S.A. / BIO-MICROBICS. WSZELKIE PRAWA ZASTRZEŻONE.



OZNACZENIA:

- ① KANAŁ ŚCIEKÓW SUROWYCH
- ② OTWÓR INSPEKCYJNY/ODBIÓR OSADU Dn600
- ③ DWUKOMOROWY OSADNIK WSTĘPNY
- ④ KOMORA ZŁOŻA BIOLOGICZNEGO
- ⑤ ZŁOŻE BIOLOGICZNE RetroFAST 0.375
- ⑥ KANAŁ ŚCIEKÓW OCZYSZCZONYCH
- ⑦ PRZEWÓD SPRĘŻONEGO POWIETRZA Dn40 PV
- ⑧ DMUCHAWA
- ⑨ TRÓJNIK Dn110
- ⑩ WYWIETRZNIK / OTWÓR INSPEKCYJNY
- ⑪ SanITEE

— e — KABEL ZASILAJĄCY SPRĘŻARKĘ

W związku z ciągłym rozwojem technologicznym, wszystkie elementy mogą ulegać zmianom konstrukcyjnym i/lub materiałowym bez uprzedzenia.

PRO-ECO Invest S.A.

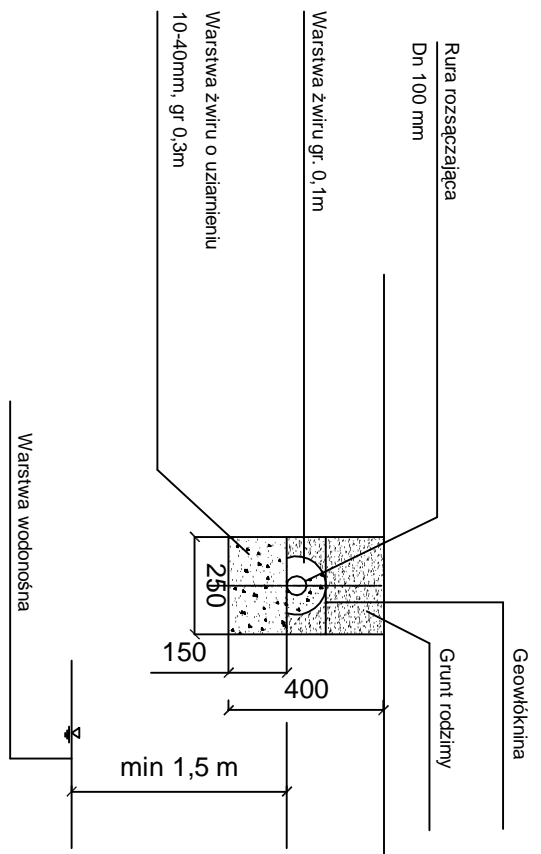
BIO

MICROBICS
INTEGRATED

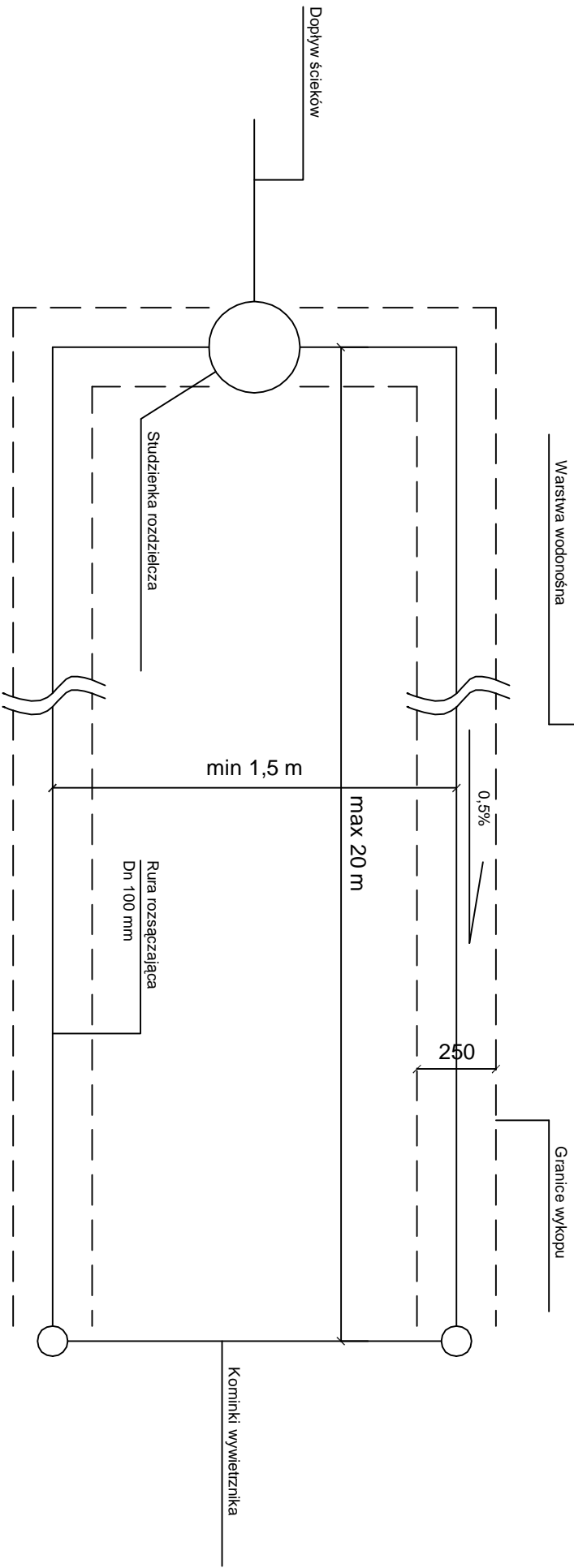
© Bio-Microbics, Inc. 2011

RetroFAST™ 0.3

PRZEKRÓJ PODŁUŻNY

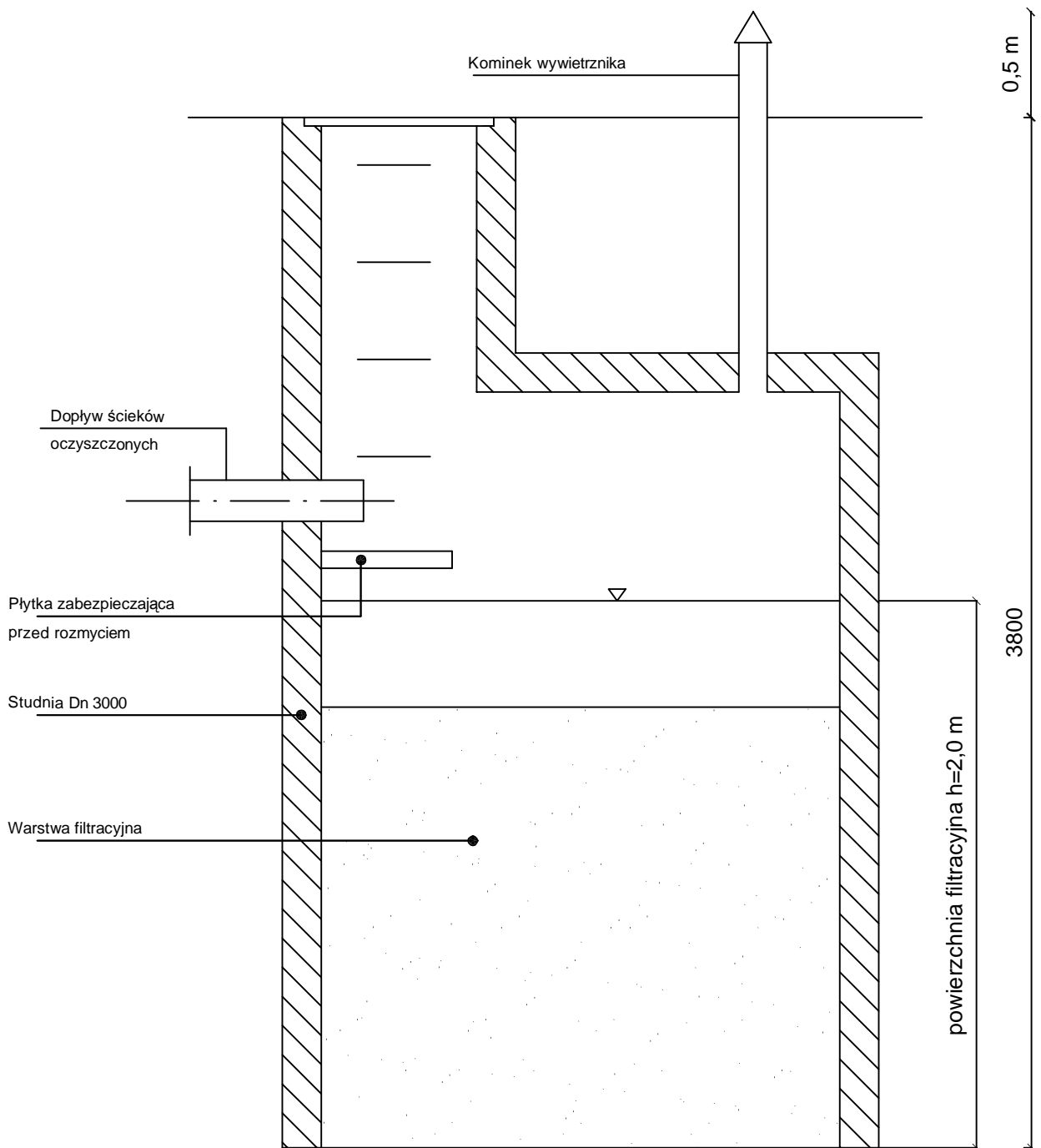


UWAGA:
Średnica otworów w rurze rozszczepiającej 8mm w rozstawie ∞ 0,1- 0,3 m



W związku z ciągłym rozwojem technologii czynnym wszytkie elementy mogą ulegać zmianom konstrukcyjnym i/lub materiałowym bez uprzedzenia.

PRO-ECO Invest S.A.		RetroFAST™ 0.375	
BIO	MICROBICS®		
INCORPORATED			
Bio-Microbics, Inc. 2001			
PRODUKT JEST WŁASNOŚCIĄ FIRMY PRO-ECO Invest S.A. / BIO-MICROBICS. WSZELKIE PRAWA ZASTRZEŻONE.		DRENAŻ ROZSZCZEPIAJĄCY	NR 3



W związku z ciągłym rozwojem technologicznym wszystkie elementy mogą ulegać zmianom konstrukcyjnym i/lub materiałowym bez uprzedzenia.

PRO-ECO Invest S.A.		RetroFAST™ 0.375	
<small>© Bio-Microbics, Inc. 2001</small>			
		STUDNIA CHŁONNA	NR 5
<small>PROJEKT JEST WŁASNOŚCIĄ FIRMY PRO-ECO Invest S.A. / BIO-MICROBICS. WSZELKIE PRAWA ZASTRZEŻONE.</small>			